



Professional **HEAVY DUTY**
GBH 6-42 C

Robert Bosch Power Tools GmbH
70538 Stuttgart
GERMANY

www.bosch-pt.com

1 609 92A 902 (2026.01) PS / 19



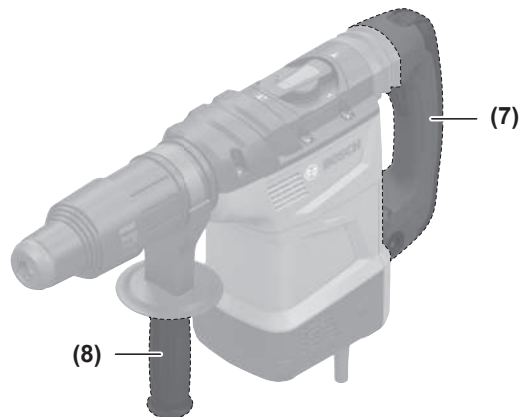
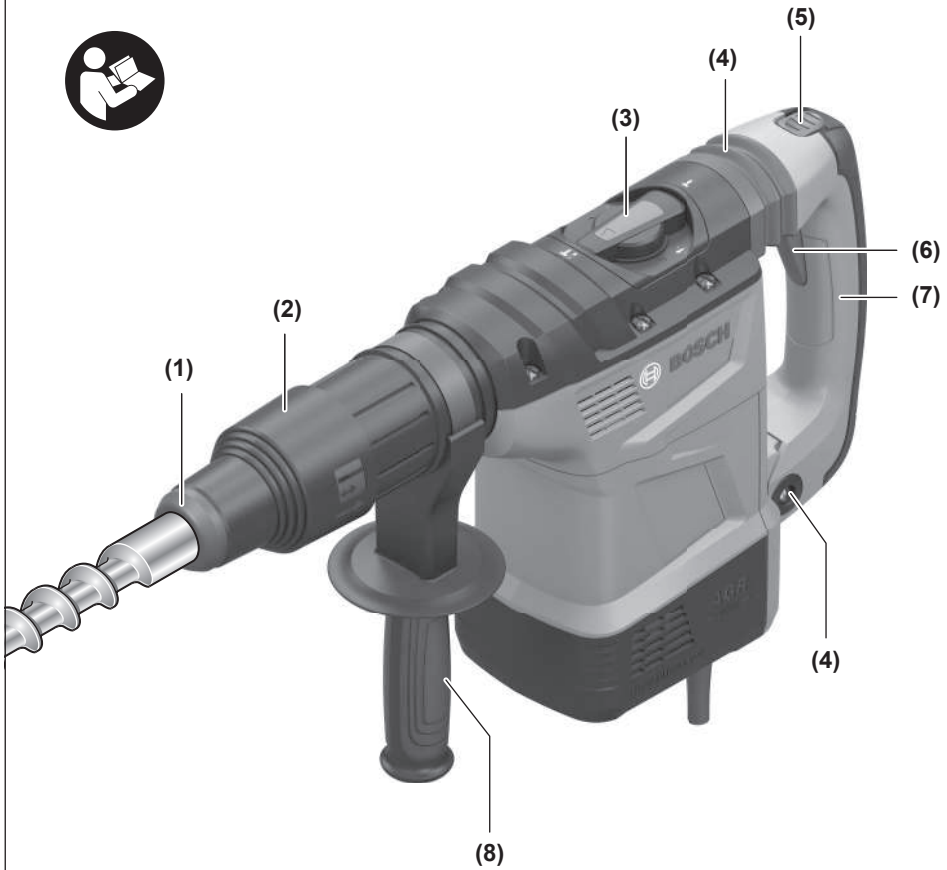
1 609 92A 902



el Πρωτότυπο οδηγιών χρήσης

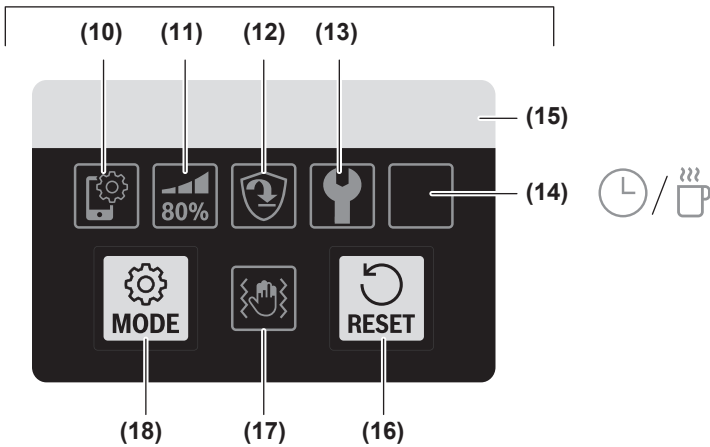


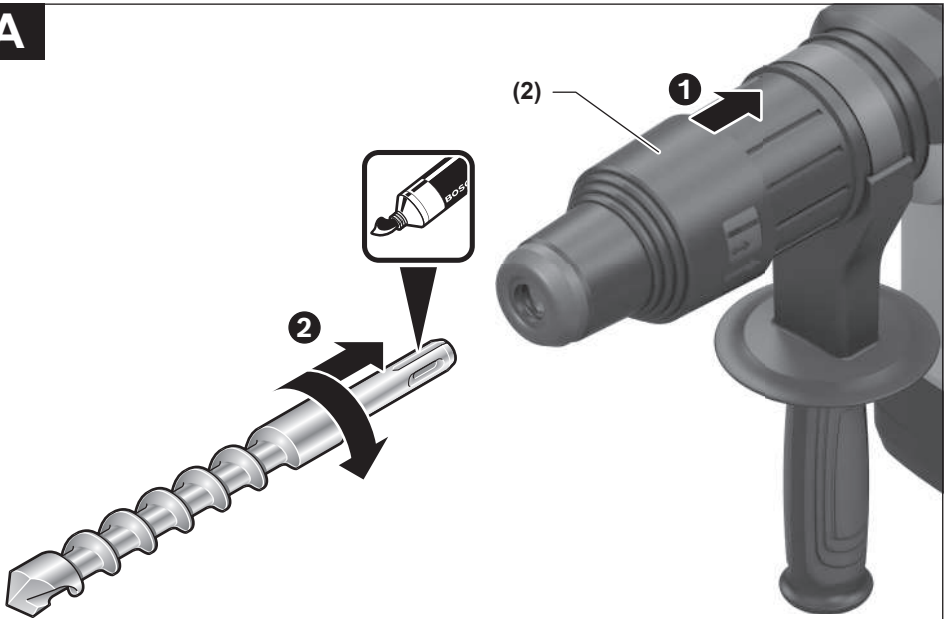
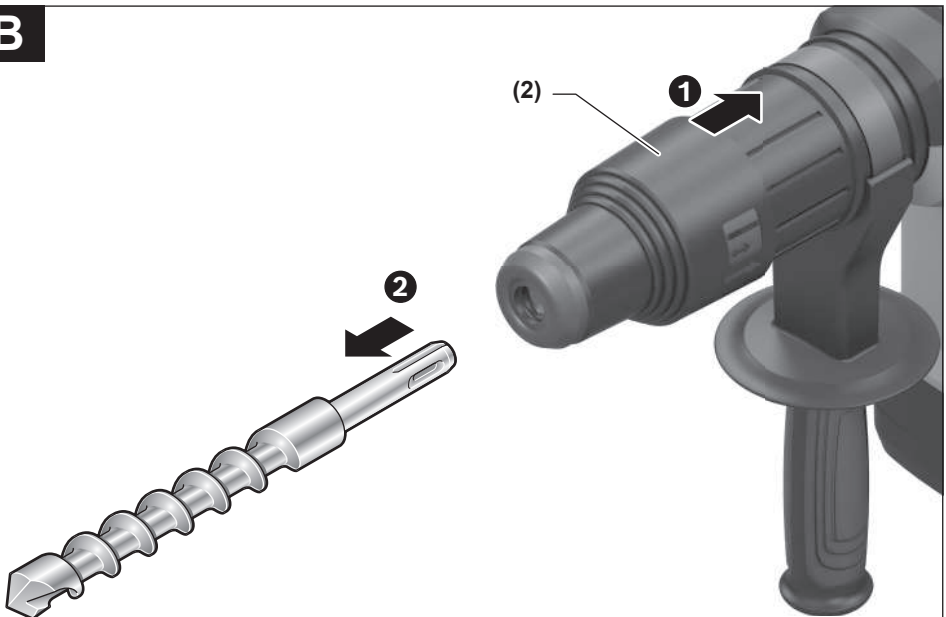






(9)



A**B**

Ελληνικά

Υποδείξεις ασφαλείας

Γενικές υποδείξεις ασφαλείας για ηλεκτρικά εργαλεία

⚠️ ΠΡΟΕΙΔΟ-ΠΟΙΗΣΗ

Διαβάστε όλες τις υποδείξεις ασφαλείας, οδηγίες, εικονογραφήσεις και όλα τα τεχνικά στοιχεία, που συνοδεύουν αυτό το ηλεκτρικό εργαλείο. Αμέλειες κατά την

τήρηση των ακόλουθων υποδείξεων μπορεί να προκαλέσουν ηλεκτροπληξία, πυρκαγιά και/ή σοβαρούς τραυματισμούς.

Φυλάξτε όλες τις προειδοποιητικές υποδείξεις και οδηγίες για κάθε μελλοντική χρήση.

Ο όρος «ηλεκτρικό εργαλείο» που χρησιμοποιείται στις προειδοποιητικές υποδείξεις αναφέρεται σε ηλεκτρικά εργαλεία που τροφοδοτούνται από το ηλεκτρικό δίκτυο (με ηλεκτρικό καλώδιο) καθώς και σε ηλεκτρικά εργαλεία που τροφοδοτούνται από μπαταρία (χωρίς ηλεκτρικό καλώδιο).

Ασφάλεια στο χώρο εργασίας

► **Διατηρείτε τον χώρο εργασίας καθαρό και καλά φωτισμένο.** Ρύπανση ή σκοτεινές περιοχές προκαλούν ατυχήματα.

► **Μην εργάζεστε με το ηλεκτρικό εργαλείο σε περιβάλλον, όπου υπάρχει κίνδυνος έκρηξης, όπως με την παρουσία εύφλεκτων υγρών, αερίων ή σκόνης.** Τα ηλεκτρικά εργαλεία δημιουργούν σπινθηρισμό ο οποίος μπορεί να αναφλέξει τη σκόνη ή τις αναθυμιάσεις.

► **Όταν χρησιμοποιείτε το ηλεκτρικό εργαλείο, κρατάτε μακριά τα παιδιά και άλλα τυχόν παρευρισκόμενα άτομα.** Σε περίπτωση απόσπασης της προσοχής σας μπορεί να χάσετε τον έλεγχο του εργαλείου.

Ηλεκτρική ασφάλεια

► **Το φις του ηλεκτρικού εργαλείου πρέπει να ταιριάζει στην πρίζα. Μην τροποποιήσετε το φις με κανέναν τρόπο. Μην χρησιμοποιείτε φις προσαρμογής σε συνδυασμό με γεωμενά ηλεκτρικά εργαλεία.** Αμεταποίητα φις και κατάλληλες πρίζες μειώνουν τον κίνδυνο ηλεκτροπληξίας.

► **Αποφεύγετε την επαφή του σώματός σας με γεωμενές επιφάνειες, όπως σωλήνες, θερμοαντικά σώματα (καλοριφέρ), κουζίνες ή ψυγεία.** Όταν το σώμα σας είναι γεωμένο αυξάνεται ο κίνδυνος ηλεκτροπληξίας.

► **Μην εκθέτετε τα ηλεκτρικά εργαλεία στη βροχή ή στην υγρασία.** Η διείσδυση νερού σ' ένα ηλεκτρικό εργαλείο αυξάνει τον κίνδυνο ηλεκτροπληξίας.

► **Μην τραβάτε το καλώδιο. Μην χρησιμοποιείτε το καλώδιο για τη μεταφορά ή το τράβηγμα για την αποσύνδεση του ηλεκτρικού εργαλείου. Κρατάτε το καλώδιο μακριά από θερμότητα, λάδι, κοφτερές ακμές ή κινούμενα εξαρτήματα.** Τυχόν χαλασμένα ή περιπλεγμένα ηλεκτρικά καλώδια αυξάνουν τον κίνδυνο ηλεκτροπληξίας.

► **Όταν εργάζεστε μ' ένα ηλεκτρικό εργαλείο στην ύπαιθρο, χρησιμοποιείτε καλώδιο γείωσης (μπαλαντζά)**

που είναι κατάλληλο και για εξωτερική χρήση. Η χρήση καλωδίων επιμήκυνσης κατάλληλων για υπαίθριους χώρους ελαττώνει τον κίνδυνο ηλεκτροπληξίας.

► **Όταν η χρήση του ηλεκτρικού εργαλείου σε υγρό περιβάλλον είναι αναπόφευκτη, τότε χρησιμοποιήστε έναν προστατευτικό διακόπτη διαρροής (διακόπτης FI/RCD).** Η χρήση ενός προστατευτικού διακόπτη διαρροής ελαττώνει τον κίνδυνο ηλεκτροπληξίας.

Ασφάλεια προσώπων

► **Να είστε σε επαγρύπνηση, δίνετε προσοχή στην εργασία που κάνετε και χρησιμοποιείτε το ηλεκτρικό εργαλείο με περίσκεψη. Μην χρησιμοποιείτε το ηλεκτρικό εργαλείο όταν είστε κουρασμένοι ή υπό την επήρεια ναρκωτικών, οινοπνεύματος ή φαρμάκων.** Μια στιγμήα απροσοξία κατά το χειρισμό του ηλεκτρικού εργαλείου μπορεί να οδηγήσει σε σοβαρούς τραυματισμούς.

► **Χρησιμοποιείτε τον προσωπικό εξοπλισμό προστασίας. Φοράτε πάντα προστατευτικά γυαλιά.** Ο κατάλληλος προστατευτικός εξοπλισμός, όπως μάσκα προστασίας από σκόνη, αντιπολισθητικά υποδήματα ασφαλείας, προστατευτικό κράνος ή ωτασπίδες, ανάλογα με τις εκάστοτε συνθήκες, ελαττώνει τον κίνδυνο τραυματισμών.

► **Αποφεύγετε την αθέλητη εκκίνηση. Βεβαιωθείτε, ότι ο διακόπτης είναι στη θέση Off, πριν συνδέσετε το ηλεκτρικό εργαλείο με την πηγή τροφοδοσίας και/ή την μπαταρία καθώς και πριν το παραλάβετε ή το μεταφέρετε.** Όταν μεταφέρετε τα ηλεκτρικά εργαλεία έχοντας το δάχτυλό σας στο διακόπτη ή όταν συνδέσετε τα ηλεκτρικά εργαλεία με την πηγή ρεύματος όταν αυτά είναι ακόμη στη θέση ON, τότε δημιουργείται κίνδυνος τραυματισμών.

► **Απομακρύνετε από το ηλεκτρικό εργαλείο τυχόν εξαρτήματα ρύθμισης ή κλειδιά πριν θέσετε το ηλεκτρικό εργαλείο σε λειτουργία.** Ένα εργαλείο ή κλειδί συναρμολογημένο σ' ένα περιστρεφόμενο τμήμα ενός ηλεκτρικού εργαλείου μπορεί να οδηγήσει σε τραυματισμούς.

► **Προσέχετε πως στέκεστε. Φροντίστε για την ασφαλή στάση του σώματός σας και διατηρείτε πάντοτε την ισορροπία σας.** Έτσι μπορείτε να ελέγξετε καλύτερα το ηλεκτρικό εργαλείο σε περιπτώσεις απροσδόκτων περιστάσεων.

► **Φοράτε σωστή ενδυμασία. Μην φοράτε φαρδιά ρούχα ή κοσμητήματα. Κρατάτε τα μαλλιά και τα ρούχα σας μακριά από τα κινούμενα εξαρτήματα.** Χαλαρή ενδυμασία, κοσμητήματα ή μακριά μαλλιά μπορεί να εμπλακούν στα κινούμενα εξαρτήματα.

► **Όταν υπάρχει η δυνατότητα σύνδεσης διατάξεων αναρρόφησης ή συλλογής σκόνης, βεβαιωθείτε ότι αυτές είναι συνδεδεμένες και ότι χρησιμοποιούνται σωστά.** Η χρήση μιας αναρρόφησης σκόνης μπορεί να ελαττώσει τον κίνδυνο που προκαλείται από τη σκόνη.

► **Μην εφησυχάζετε σε μια λάθος ασφάλεια και μην αφήνετε τους κανόνες ασφαλείας για τα ηλεκτρικά εργαλεία, ακόμα και όταν μετά από συχνή χρήση είστε εξοικειωμένοι με το εργαλείο.** Ένας απρόσεκτος χειρισμός μπορεί μέσα σε κλάσματα του δευτερολέπτου να οδηγήσει σε σοβαρούς τραυματισμούς.

Χρήση και φροντίδα των ηλεκτρικών εργαλείων

- ▶ **Μην υπερφορτώνετε το ηλεκτρικό εργαλείο.** Χρησιμοποιήστε το σωστό ηλεκτρικό εργαλείο για την εφαρμογή σας. Με το κατάλληλο ηλεκτρικό εργαλείο εργάζεστε καλύτερα και ασφαλέστερα στην αναφερόμενη περιοχή ισχύος.
- ▶ **Μη χρησιμοποιήσετε ποτέ ένα ηλεκτρικό εργαλείο που έχει χαλασμένο διακόπτη On/Off.** Ένα ηλεκτρικό εργαλείο που δεν μπορείτε πλέον να το θέσετε σε λειτουργία και/ή εκτός λειτουργίας είναι επικίνδυνο και πρέπει να επισκευαστεί.
- ▶ **Αποσυνδέστε το φις από την πρίζα και/ή απομακρύνετε μια αποσπώμενη μπαταρία από το ηλεκτρικό εργαλείο, προτού εκτελέσετε ρυθμίσεις, αλλάξετε εξαρτήματα ή προτού φυλάξετε το ηλεκτρικό εργαλείο.** Αυτά τα προληπτικά μέτρα ασφαλείας μειώνουν τον κίνδυνο από τυχόν αθέλητη εκκίνηση του ηλεκτρικού εργαλείου.
- ▶ **Φυλάγετε τα ηλεκτρικά εργαλεία που δε χρησιμοποιούνται μακριά από παιδιά και μην επιτρέψετε τη χρήση του ηλεκτρικού εργαλείου σε άτομα που δεν είναι εξοικειωμένα με το ηλεκτρικό εργαλείο ή τις οδηγίες για τη λειτουργία του ηλεκτρικού εργαλείου.** Τα ηλεκτρικά εργαλεία είναι επικίνδυνα όταν χρησιμοποιούνται από άπειρα πρόσωπα.
- ▶ **Συντηρείτε τα ηλεκτρικά εργαλεία και τα εξαρτήματα.** Ελέγχετε, αν τα κινούμενα εξαρτήματα είναι σωστά ευθυγραμμισμένα και προσαρμοσμένα ή μήπως έχουν σπάσει τυχόν εξαρτήματα ή οποιαδήποτε άλλα κατάσταση, η οποία επηρεάζει τη λειτουργία του ηλεκτρικού εργαλείου. Σε περίπτωση βλάβης, επισκευάστε το ηλεκτρικό εργαλείο πριν τη χρήση. Η κακή συντήρηση των ηλεκτρικών εργαλείων αποτελεί αιτία πολλών ατυχημάτων.
- ▶ **Διατηρείτε τα εργαλεία κοπής κοφτερά και καθαρά.** Προσεκτικά συντηρημένα κοπτικά εργαλεία σφηνώνουν δυσκολότερα και οδηγούνται ευκολότερα.
- ▶ **Χρησιμοποιείτε τα ηλεκτρικά εργαλεία τα εξαρτήματα κτλ. σύμφωνα με αυτές τις οδηγίες, λαμβάνοντας υπόψη τις συνθήκες εργασίας και τις εργασίες που πρέπει να εκτελεστούν.** Η χρησιμοποίηση των ηλεκτρικών εργαλείων για εργασίες που δεν προβλέπονται γι' αυτά μπορεί να δημιουργήσει επικίνδυνες καταστάσεις.
- ▶ **Διατηρείτε τις λαβές και τις επιφάνειες λαβής στεγνές, καθαρές και ελεύθερες από λάδι και γράσο.** Οι ολισθηρές λαβές και επιφάνειες λαβής δεν επιτρέπουν κανέναν ασφαλή χειρισμό και έλεγχο του ηλεκτρικού εργαλείου σε τυχόν απρόβλεπτες καταστάσεις.

Σέρβις

- ▶ **Δώστε το ηλεκτρικό εργαλείο σας για συντήρηση από εξειδικευμένο προσωπικό, χρησιμοποιώντας μόνο γνήσια ανταλλακτικά.** Έτσι εξασφαλίζετε τη διατήρηση της ασφάλειας του ηλεκτρικού εργαλείου.

Υποδείξεις ασφαλείας για πιστολέτα

Υποδείξεις ασφαλείας για όλες τις εργασίες

- ▶ **Χρησιμοποιείτε προστασία ακοής.** Η έκθεση στον θόρυβο μπορεί να προκαλέσει απώλεια της ακοής.

- ▶ **Χρησιμοποιείτε την(τις) πρόσθετη(ες) χειρολαβή(ές), όταν παραδίδεται μαζί με το εργαλείο.** Η απώλεια του ελέγχου μπορεί να προκαλέσει τραυματισμό.
- ▶ **Κρατάτε το ηλεκτρικό εργαλείο μόνο από τις μονωμένες επιφάνειες λαβής, όταν εκτελείτε μια εργασία, κατά την οποία το εξάρτημα κοπής μπορεί να έρθει σε επαφή με κρυμμένη καλωδίωση ή με το ίδιο του το καλώδιο.** Εάν το εξάρτημα κοπής ακουμπήσει ένα ηλεκτροφόρο σύρμα μπορεί τα ακάλυπτα μεταλλικά μέρη του ηλεκτρικού εργαλείου να θεθούν υπό τάση και να προκαλέσουν ηλεκτροπληξία στον χειριστή.

Υποδείξεις ασφαλείας όταν χρησιμοποιείτε μακριά τρυπάνια με περιστροφικά πιστολέτα

- ▶ **Ξεκινάτε πάντοτε το τρύπημα σε χαμηλή ταχύτητα και με την άκρη του τρυπανιού σε επαφή με το επεξεργαζόμενο κομμάτι.** Σε μεγαλύτερες ταχύτητες το τρυπάνι μπορεί να λυγίσει, εάν επιτρέπεται να περιστρέφεται ελεύθερα χωρίς επαφή με το επεξεργαζόμενο κομμάτι, με αποτέλεσμα τον τραυματισμό.
- ▶ **Εφαρμόστε πίεση μόνο σε ευθεία γραμμή με το τρυπάνι και μην ασκείτε υπερβολική πίεση.** Τα τρυπάνια μπορεί να λυγίσουν, προκαλώντας θραύση ή απώλεια ελέγχου, με αποτέλεσμα τον τραυματισμό.

Πρόσθετες υποδείξεις ασφαλείας

- ▶ **Χρησιμοποιείτε κατάλληλες συσκευές ανίχνευσης για να εντοπίσετε τυχόν μη ορατούς αγωγούς τροφοδοσίας ή συμβουλευτείτε την τοπική εταιρία παροχής ενέργειας.** Η επαφή με ηλεκτρικές γραμμές μπορεί να οδηγήσει σε πυρκαγιά και ηλεκτροπληξία. Η πρόκληση ζημιάς σ' έναν αγωγό φωταερίου (γκαζιού) μπορεί να οδηγήσει σε έκρηξη. Το τρύπημα ενός σωλήνα νερού προκαλεί ζημιά σε πράγματα ή/και μπορεί να οδηγήσει σε ηλεκτροπληξία.
- ▶ **Περμένετε, μέχρι να ακινητοποιηθεί το ηλεκτρικό εργαλείο, προτού το εναποθέσετε.** Το τοποθετημένο εξάρτημα μπορεί να σφηνώσει και να οδηγήσει στην απώλεια του ελέγχου του ηλεκτρικού εργαλείου.
- ▶ **Ασφαλίστε το επεξεργαζόμενο κομμάτι.** Ένα επεξεργαζόμενο κομμάτι συγκρατείται ασφαλέστερα με μια διάταξη σύσφιξης ή με μια μέγνηση παρά με το χέρι σας.
- ▶ **Μην αγγίζετε λίγο μετά τη λειτουργία εξαρτήματα ή παρακείμενα μέρη του περιβλήματος.** Αυτά μπορεί να γίνουν πολύ καυτά κατά τη λειτουργία και να προκαλέσουν εγκαύματα.
- ▶ **Το εξάρτημα μπορεί να μπλοκάρει κατά το τρύπημα.** Φροντίστε για μια ασφαλή στάση και κρατάτε το ηλεκτρικό εργαλείο σταθερά και με τα δύο χέρια. Διαφορετικά μπορεί να χάσετε τον έλεγχο του ηλεκτρικού εργαλείου.
- ▶ **Να είσαστε προσεκτικοί σε περίπτωση εργασιών κατεδάφισης με το καλέμι.** Τα σπασμένα κομμάτια του υλικού κατεδάφισης που πέφτουν μπορεί να τραυματίσουν παραδίπλα στεκόμενα άτομα ή εσάς τον ίδιο.
- ▶ **Κρατάτε το ηλεκτρικό εργαλείο κατά την εργασία σταθερά με τα δύο σας χέρια και φροντίστε για μια ασφαλή στάση.** Το ηλεκτρικό εργαλείο οδηγείται ασφαλέστερα, όταν το κρατάτε και με τα δυο σας χέρια.

► **Προσοχή!** Κατά τη χρήση του ηλεκτρικού εργαλείου με *Bluetooth*® μπορεί να παρουσιαστεί μια βλάβη άλλων συσκευών και εγκαταστάσεων, αεροπλάνων και ιατρικών συσκευών (π.χ. βηματοδότης καρδιάς, ακουστικά). Επίσης δεν μπορεί να αποκλειστεί εντελώς μια ζημιά σε ανθρώπους και ζώα στο άμεσο περιβάλλον. Μη χρησιμοποιείτε το ηλεκτρικό εργαλείο με *Bluetooth*® κοντά σε ιατρικές συσκευές, σταθμούς ανεφοδιασμού, χημικές εγκαταστάσεις, επικίνδυνες για έκρηξη περιοχές και σε περιοχές ανατινάξεων. Μη χρησιμοποιείτε το ηλεκτρικό εργαλείο με *Bluetooth*® σε αεροπλάνα. Αποφεύγετε τη λειτουργία για ένα μεγαλύτερο χρονικό διάστημα πολύ κοντά στο σώμα σας.

Το λεκτικό σήμα *Bluetooth*® όπως επίσης τα εικονογράμματα (λογότυπα) είναι καταχωρημένα εμπορικά σήματα και ιδιοκτησία της *Bluetooth SIG, Inc.* Οποιαδήποτε χρήση αυτών των λεκτικών σημάτων/εικονογραμμάτων από τη *Robert Bosch Power Tools GmbH* πραγματοποιείται με τη σχετική άδεια χρήσης.

Σύμβολα

Τα σύμβολα που ακολουθούν μπορεί να έχουν σημασία για το χειρισμό του ηλεκτρικού εργαλείου σας. Παρακαλούμε αποτυπώστε στη μνήμη σας τα σύμβολα και τη σημασία τους. Η σωστή ερμηνεία των συμβόλων συμβάλλει στον καλύτερο και ασφαλέστερο χειρισμό του ηλεκτρικού σας εργαλείου.

Σύμβολα και η σημασία τους



Για την αλλαγή του εξαρτήματος τραβήξτε τον δακτύλιο ασφάλισης προς τα πίσω.



Η καταγραφή των δεδομένων είναι σε αυτό το ηλεκτρικό εργαλείο ενεργοποιημένη.



Δικτυωμένο ηλεκτρικό εργαλείο με ενσωματωμένη τεχνολογία *Bluetooth*®

Περιγραφή προϊόντος και ισχύος



Διαβάστε όλες τις υποδείξεις ασφαλείας και τις οδηγίες. Η μη τήρηση των υποδείξεων ασφαλείας και των οδηγιών μπορεί να προκαλέσει ηλεκτροπληξία, πυρκαγιά και/ή σοβαρούς τραυματισμούς.

Προσέξτε παρακαλώ τις εικόνες στο μπροστινό μέρος των οδηγιών λειτουργίας.

Χρήση σύμφωνα με τον προορισμό

Το ηλεκτρικό εργαλείο προορίζεται για τρύπημα με κρούση σε μπετόν, τοιχοποιία και πέτρωμα καθώς επίσης και για ελαφρά καλεμιρίσματα.

Τα δεδομένα και οι ρυθμίσεις του ηλεκτρικού εργαλείου μεταφέρονται από την ενσωματωμένη μονάδα *Bluetooth*® Low Energy Module μέσω της ασύρματης τεχνολογίας *Bluetooth*® ανάμεσα στο ηλεκτρικό εργαλείο και σε μια κινητή θερματική συσκευή.

Απεικονιζόμενα στοιχεία

Η αρίθμηση των απεικονιζόμενων στοιχείων βασίζεται στην απεικόνιση του ηλεκτρικού εργαλείου στη σελίδα γραφικών.

- (1) Προστατευτικό κάλυμμα σκόνης
- (2) Δακτύλιος ασφάλισης
- (3) Διακόπτης αναστολής περιστροφής
- (4) Απόσβεση κραδασμών
- (5) Πλήκτρο ακινητοποίησης του διακόπτη On/Off
- (6) Διακόπτης On/Off
- (7) Χειρολαβή (μονωμένη επιφάνεια λαβής)
- (8) Πρόσθετη λαβή (μονωμένη επιφάνεια λαβής)
- (9) Διεπαφή χρήστη
- (10) 'Ενδειξη του τρόπου λειτουργίας «Favorite» (Αγαπημένα) (διεπαφή χρήστη):
Εξατομικευμένη διαμόρφωση μέσω εφαρμογής (app)
- (11) 'Ενδειξη του τρόπου λειτουργίας «Soft» (Απαλά) (διεπαφή χρήστη):
Μειωμένη ισχύς για την επεξεργασία ευαίσθητων υλικών
- (12) 'Ενδειξη γρήγορης απενεργοποίησης (διεπαφή χρήστη)
- (13) 'Ενδειξη συντήρησης (διεπαφή χρήστη)
- (14) 'Ενδειξη υπενθύμισης διαλείμματος (διεπαφή χρήστη)
- (15) 'Ενδειξη κατάστασης ηλεκτρικού εργαλείου (διεπαφή χρήστη)
- (16) Πλήκτρο Επαναφορά (Reset) (διεπαφή χρήστη)
- (17) 'Ενδειξη προειδοποίησης κραδασμών (διεπαφή χρήστη)
- (18) Πλήκτρο Τρόπος λειτουργίας (διεπαφή χρήστη)

Τεχνικά στοιχεία

| Περιστροφικό πιστολέτο | GBH 6-42 C | |
|--------------------------------|-------------------|----------------------|
| Κωδικός αριθμός | | 3 611 B78 0.. |
| Ονομαστική απορροφούμενη ισχύς | W | 1.300 |
| Ονομαστικός αριθμός στροφών | min ⁻¹ | 0-360 |
| Αριθμός κρούσεων | min ⁻¹ | 0-3.100 |
| Υποδοχή εξαρτήματος | | SDS max |

| Περιτροφικό πιστολέτο | | GBH 6-42 C |
|--|----|---|
| Λίπανση | | Κεντρική λίπανση διαρκείας |
| Μέγ. διάμετρος τρυπήματος | | |
| - Μπετόν (με τρυπάνι πιστολέτου) | mm | 42 |
| - Μπετόν (με τρυπάνι ξετρυπήματος) | mm | 55 |
| - Μπετόν (με ποτηροκόρονα) | mm | 100 |
| Βάρος ^{A)} | kg | 7,7 |
| Βαθμός προστασίας | | □/ |
| Μεταφορά δεδομένων | | |
| Bluetooth® | | Bluetooth® 4.2 (Low Energy) ^{B)} |
| Απόσταση σήματος | s | 1 |
| Μέγιστη εμβέλεια σήματος ^{C)} | m | 30 |

- A) Με πρόσθετη λαβή **(8)**, χωρίς καλώδιο σύνδεσης στο ηλεκτρικό δίκτυο
- B) Οι φορητές θερματικές συσκευές πρέπει να είναι συμβατές με τις συσκευές Low-Energy Bluetooth® (έκδοση 4.2) και να υποστηρίζουν το Generic Access Profile (GAP).
- C) Η εμβέλεια ανάλογα με τις εξωτερικές συνθήκες μπορεί να ποικίλλει σημαντικά, συμπεριλαμβανομένης της χρησιμοποιούμενης συσκευής λήψης. Εντός κλειστών χώρων και λόγω μεταλλικών εμποδίων (π.χ. τοίχοι, ράφια, κασέτινες κλπ.) μπορεί η εμβέλεια Bluetooth® να είναι σημαντικά μικρότερη.

Τα στοιχεία ισχύουν για μια ονομαστική τάση [U] 230 V. Σε περίπτωση που υπάρχουν αποκλίνουσες τάσεις και στις ειδικές για κάθε χώρα εκδόσεις αυτά τα στοιχεία μπορεί να διαφέρουν.

Οι τιμές μπορεί να διαφέρουν ανάλογα με το προϊόν και υπόκεινται σε συνθήκες εφαρμογής καθώς και περιβάλλοντος. Περισσότερες πληροφορίες κάτω από www.bosch-professional.com/wac.

Πληροφορίες για θόρυβο και δονήσεις

Τιμές εκπομπής θορύβου υπολογισμένες κατά **EN IEC 62841-2-6**.

Η σταθμισμένη Α ηχητική στάθμη του ηλεκτρικού εργαλείου ανέρχεται τυπικά στις ακόλουθες τιμές: Στάθμη ηχητικής πίεσης **99 dB(A)**, στάθμη ηχητικής ισχύος **107 dB(A)**. Ανασφάλεια $K = 3 \text{ dB}$.

Φοράτε προστασία ακοής!

Τιμές κραδασμών a_h (συνεχείς κραδασμοί), p_F (επανειλημμένοι κρουστικοί κραδασμοί) και ανασφάλεια K υπολογισμένες κατά **EN IEC 62841-2-6** :

Τρύπημα με κρούση σε μπετόν: $a_{h,HD} = 12,1 \text{ m/s}^2$ ($K = 1,5 \text{ m/s}^2$), $p_{F,HD} = 542 \text{ m/s}^2$ ($K = 71 \text{ m/s}^2$)

Καλέμιομα: $a_{h,CHeg} = 8,9 \text{ m/s}^2$ ($K = 1,5 \text{ m/s}^2$),

$p_{F,CHeg} = 315 \text{ m/s}^2$ ($K = 55 \text{ m/s}^2$)

Η στάθμη κραδασμών και η τιμή εκπομπής θορύβου που αναφέρονται σ' αυτές τις οδηγίες έχουν μετρηθεί σύμφωνα με μια τυποποιημένη μέθοδο μέτρησης και μπορούν να χρησιμοποιηθούν στη σύγκριση των διαφόρων ηλεκτρικών εργαλείων. Είναι επίσης κατάλληλες για μια προσωρινή εκτίμηση της εκπομπής κραδασμών και θορύβου.

Η αναφερόμενη στάθμη κραδασμών και τιμή εκπομπής θορύβου αντιπροσωπεύουν τις βασικές χρήσεις του ηλεκτρικού εργαλείου. Σε περίπτωση όμως που το ηλεκτρικό εργαλείο χρησιμοποιηθεί διαφορετικά με μη προτεινόμενα εξαρτήματα ή χωρίς επαρκή συντήρηση, τότε η στάθμη κραδασμών και η τιμή εκπομπής θορύβου αποκλίνουν. Αυτό μπορεί να αυξήσει σημαντικά την εκπομπή κραδασμών και θορύβου κατά τη συνολική διάρκεια του χρόνου εργασίας.

Για την ακριβή εκτίμηση των εκπομπών κραδασμών και θορύβου θα πρέπει να λαμβάνονται επίσης υπόψη και οι χρόνοι κατά τη διάρκεια των οποίων το εργαλείο είναι απενεργοποιημένο ή λειτουργεί, χωρίς όμως στην πραγματικότητα να χρησιμοποιείται. Αυτό μπορεί να μειώσει σημαντικά τις εκπομπές κραδασμών και θορύβου κατά τη συνολική διάρκεια του χρόνου εργασίας.

Γ' αυτό, πριν αρχίσουν οι επιπτώσεις των κραδασμών, πρέπει να καθορίζετε συμπληρωματικά μέτρα ασφαλείας για την προστασία του χειριστή όπως: Συντήρηση του ηλεκτρικού εργαλείου και των εξαρτημάτων που χρησιμοποιείτε, διατήρηση ζεστών των χεριών, οργάνωση της εκτέλεσης των διάφορων εργασιών.

Συναρμολόγηση

- **Βγάξτε το φις από την πρίζα πριν από οποιαδήποτε εργασία στο ηλεκτρικό εργαλείο.**

Πρόσθετη λαβή

- **Χρησιμοποιείτε το ηλεκτρικό εργαλείο σας μόνο με την πρόσθετη λαβή (8).**
- **Προσέχετε, η πρόσθετη λαβή να είναι πάντοτε γερά σφιγμένη.** Διαφορετικά μπορεί κατά την εργασία να χάσετε τον έλεγχο του ηλεκτρικού εργαλείου.

Μετακίνηση της πρόσθετης λαβής

Μπορείτε να στρέψετε την πρόσθετη λαβή **(8)** κατά βούληση, για την επίτευξη μιας ασφαλούς και ξεκούραστης στάσης εργασίας.

- Γυρίστε το κάτω μέρος της πρόσθετης λαβής **(8)** ενάντια στη φορά των δεικτών του ρολογιού και στρέψτε την πρόσθετη λαβή **(8)** στην επιθυμητή θέση. Μετά σφίξτε ξανά το κάτω μέρος της πρόσθετης λαβής **(8)** προς τη φορά των δεικτών του ρολογιού σταθερά.
- Προσέξτε, να περάσει η ταινία σύσφιξης της πρόσθετης λαβής στο αντίστοιχο αυλάκι του περιβλήματος.

Αλλαγή εξαρτημάτων

Το προστατευτικό κάλυμμα σκόνης **(1)** εμποδίζει σε μεγάλο βαθμό την διείσδυση της σκόνης τρυπήματος στην υποδοχή εξαρτήματος κατά τη διάρκεια της λειτουργίας. Προσέξτε κατά την τοποθέτηση του εξαρτήματος, να μην υποστεί ζημιά το προστατευτικό κάλυμμα σκόνης **(1)**.

- **Ένα χαλασμένο προστατευτικό κάλυμμα σκόνης πρέπει να αντικαθίσταται αμέσως. Συνιστάται η ανάθεση της αντικατάστασης σε μια υπηρεσία εξυπηρέτησης πελατών.**

Τοποθέτηση του εξαρτήματος (βλέπε εικόνα Α)

Με την υποδοχή εργαλείου SDS max μπορείτε να αλλάξετε το εργαλείο που χρησιμοποιείτε απλά και άνετα, χωρίς τη χρήση άλλων, συμπληρωματικών εργαλείων.

- Καθαρίστε και λιπάνετε ελαφρά το άκρο σφήνωσης του εξαρτήματος.
- Σπρώξτε τον δακτύλιο ασφάλισης (2) προς τα πίσω και τοποθετήστε το εξάρτημα περιστροφικά στην υποδοχή εξαρτήματος. Αφήστε τον δακτύλιο ασφάλισης (2) ξανά ελεύθερο, για να ασφαλίσετε το εξάρτημα.
- Τραβήξτε το εξάρτημα, για να ελέγξετε την ασφάλιση.

Αφαίρεση του εξαρτήματος (βλέπε εικόνα Β)

- Σπρώξτε τον δακτύλιο ασφάλισης (2) προς τα πίσω και αφαιρέστε το εξάρτημα.

Μείωση της σκόνης

Αποφύγετε την εργασία χωρίς μέτρα μείωσης της σκόνης. Ανάλογα με το σκοπό χρήσης, μπορεί το ηλεκτρικό εργαλείο να συνδυαστεί με εξαρτήματα που μειώνουν τη σκόνη μαζί με έναν απορροφητήρα.

Χρησιμοποιείτε βασικά μια κατάλληλη προστασία αναπνοής. Προσέχετε τις διατάξεις που ισχύουν στη χώρα σας για τα επεξεργαζόμενα υλικά.

| Απαιτήσεις για τον απορροφητήρα | | |
|---|--------------------------|----------------------------------|
| Συνιστώμενη ονομαστική διάμετρος εύκαμπτου σωλήνα | mm | 35 |
| Απαραίτητη υποπίεση ^{A)} | mbar hPa | ≥ 230 ≥ 230 |
| Απαραίτητη παροχή ^{A)} | l/s m ³ /h | ≥ 36 ≥ 129,6 |
| Συνιστώμενη αποτελεσματικότητα φίλτρου | | Κατηγορία σκόνης M ^{B)} |

A) Τμή ισχύος στη σύνδεση στον απορροφητήρα του ηλεκτρικού εργαλείου

B) Κατά IEC/EN 60335-2-69

Προσέξτε τις οδηγίες για τον απορροφητήρα. Διακόψτε την εργασία σε περίπτωση μειωμένης ισχύος αναρρόφησης και αποκαταστήστε την αιτία.

Λειτουργία

- Το ηλεκτρικό εργαλείο με ενσωματωμένη μονάδα Bluetooth® Low Energy Module GCY 301-42 είναι εξοπλισμένο με μια ασύρματη θύρα διεπαφής. Οι τοπικοί περιορισμοί λειτουργίας, π.χ. σε αεροπλάνα ή νοσοκομεία πρέπει να τηρούνται.

Θέση σε λειτουργία

- Προσέξτε την τάση δικτύου! Η τάση της πηγής ρεύματος πρέπει να ταυτίζονται με τα αντίστοιχα στοιχεία στην πινακίδα τύπου του ηλεκτρικού εργαλείου.

Ρύθμιση του τρόπου λειτουργίας

Με τον διακόπη αναστολής περιστροφής (3) επιλέξετε τον τρόπο λειτουργίας του ηλεκτρικού εργαλείου.

- Για την αλλαγή του τρόπου λειτουργίας γυρίστε τον διακόπη αναστολής περιστροφής (3) στην επιθυμητή θέση.

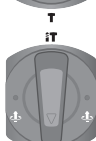


Θέση για **τρύπημα με κρούση**

Σε περίπτωση που το εξάρτημα δεν περιστρέφεται αμέσως, αφήστε το ηλεκτρικό εργαλείο να λειτουργήσει αργά, μέχρι να περιστραφεί μαζί και το εξάρτημα.



Θέση **Vario-Lock** για τη ρύθμιση της θέσης καλεμίσματος



Θέση για **καλέμισμα**



Υπόδειξη: Αλλάξτε τον τρόπο λειτουργίας μόνο σε περίπτωση απενεργοποιημένου ηλεκτρικού εργαλείου! Το ηλεκτρικό εργαλείο απενεργοποιείται αυτόματα, όταν αλλάξετε τον τρόπο λειτουργίας στην τρέχουσα εργασία.

Ενεργοποίηση/απενεργοποίηση

- Για την **ενεργοποίηση** του ηλεκτρικού εργαλείου πατήστε τον διακόπη On/Off (6).
- Υπό χαμηλές θερμοκρασίες το ηλεκτρικό εργαλείο αποκτά την πλήρη ισχύ κρούσης/καλεμίσματος μετά την πάροδο ενός ορισμένου χρόνου.
- Για την **ασφάλιση** του διακόπη On/Off (6) κρατήστε τον πατημένο και πατήστε πρόσθετα το πλήκτρο ακινητοποίησης (5).
- Για την **απενεργοποίηση** του ηλεκτρικού εργαλείου αφήστε τον διακόπη On/Off (6) ελεύθερο. Σε περίπτωση κλειδωμένου διακόπη On/Off (6) πατήστε το πλήκτρο ακινητοποίησης (5) και μετά αφήστε το ελεύθερο.

Ρύθμιση αριθμού στροφών/κρούσεων

Μπορείτε να ρυθμίσετε συνεχώς τον αριθμό στροφών/κρούσεων του ενεργοποιημένου ηλεκτρικού εργαλείου, ανάλογα με την πίεση που ασκείτε στον διακόπη On/Off (6).

Ελαφριά πίεση του διακόπη On/Off (6) έχει σαν αποτέλεσμα έναν χαμηλό αριθμό στροφών/κρούσεων. Καθώς αυξάνει η πίεση του διακόπη, αυξάνει και ο αριθμός στροφών/κρούσεων. Μπορείτε να ρυθμίσετε τον αριθμό στροφών επίσης στην διασύνδεση χρήστη ή μέσω της εφαρμογής (App) smartphone.

Αλλαγή της θέσης καλεμίου (Vario-Lock)

Μπορείτε να ασφαλίσετε το καλέμι σε **12** θέσεις. Έτσι μπορείτε να πάρετε την καλύτερη δυνατή θέση εργασίας.

- Τοποθετήστε το καλέμι στην υποδοχή εξαρτήματος.
- Γυρίστε τον διακόπτη αναστολής περιστροφής **(3)** στη θέση «Vario-Lock».
- Γυρίστε την υποδοχή εξαρτήματος στην επιθυμητή θέση καλειμού.
- Γυρίστε τον διακόπτη αναστολής περιστροφής **(3)** στη θέση «Καλέμιμα». Η υποδοχή του εξαρτήματος είναι έτσι ασφαλισμένη.

Γρήγορη απενεργοποίηση (KickBack Control)



Η γρήγορη απενεργοποίηση (KickBack Control) προσφέρει έναν καλύτερο έλεγχο του ηλεκτρικού εργαλείου και αυξάνει έτσι την προστασία του χρήστη, σε σύγκριση με τα ηλεκτρικά εργαλεία χωρίς KickBack Control. Σε περίπτωση ξαφνικής και απόβλεπτης περιστροφής του ηλεκτρικού εργαλείου γύρω από τον άξονα του τρυπανιού απενεργοποιείται το ηλεκτρικό εργαλείο, η ένδειξη της γρήγορης απενεργοποίησης **(12)** ανάβει κόκκινη και η ένδειξη κατάστασης **(15)** αναβοσβήνει κόκκινη.

- Για την **επαναλειτουργία** αφήστε τον διακόπτη On/Off **(6)** ελεύθερο και πατήστε τον εκ νέου.

Διασύνδεση χρήστη

Η διασύνδεση χρήστη **(9)** χρησιμεύει για την επιλογή του τρόπου λειτουργίας καθώς και για την ένδειξη της κατάστασης του ηλεκτρικού εργαλείου.

Ένδειξη της κατάστασης

| Ένδειξη Κατάσταση ηλεκτρικού εργαλείου (15) | Σημασία/Αιτία | Λύση |
|--|---|---|
| – | Το ηλεκτρικό εργαλείο είναι απενεργοποιημένο. | – |
| Πράσινη | Το ηλεκτρικό εργαλείο είναι ενεργοποιημένο και σε ετοιμότητα λειτουργίας. | – |
| Κίτρινη | Η κρίσιμη θερμοκρασία στα ηλεκτρονικά έχει επιτευχθεί. Η ισχύς του ηλεκτρικού εργαλείου περιορίζεται, για την αποφυγή ζημιών. | Λειτουργήστε το ηλεκτρικό εργαλείο στο ρελατί και αφήστε το να κρυώσει, μέχρι η ένδειξη (15) να ανάβει ξανά πράσινη. |
| Κίτρινη – Σε συνδυασμό με αναμμένη ένδειξη συντήρησης (13) | Η τακτική συντήρηση του ηλεκτρικού εργαλείου λήγει σύντομα. | Στείλτε το ηλεκτρικό εργαλείο στην υπηρεσία εξυπηρέτησης πελατών. |
| Κίτρινη – Σε συνδυασμό με αναβοσβήνουσα ένδειξη Συντήρηση (13) | Η τακτική συντήρηση του ηλεκτρικού εργαλείου λήγει. | Απενεργοποιήστε αμέσως το ηλεκτρικό εργαλείο στείλτε το στην υπηρεσία εξυπηρέτησης πελατών |
| Κόκκινη | Το ηλεκτρικό εργαλείο είναι υπερθερμασμένο. Το ηλεκτρικό εργαλείο απενεργοποιείται, για την αποφυγή ζημιών στα ηλεκτρονικά. Η προστασία από αθέλητη επανεκκίνηση ενεργοποιήθηκε. Μια επανεκκίνηση του ηλεκτρικού εργαλείου μετά από μια διακοπή του ρεύματος (π.χ. τράβηγμα του φιδ από την πρίζα κατά τη διάρκεια της λειτουργίας) εμποδίζεται, για την αποφυγή τραυματισμών. | Αφήστε το ηλεκτρικό εργαλείο να κρυώσει. Αφού πρώτα η ένδειξη (15) κατά την ενεργοποίησης ανάβει πράσινη, είναι το ηλεκτρικό εργαλείο ξανά σε ετοιμότητα λειτουργίας. Απενεργοποιήστε το ηλεκτρικό εργαλείο και αποκαταστήστε ξανά την τροφοδοσία ρεύματος. Μετά ενεργοποιήστε ξανά το ηλεκτρικό εργαλείο. |
| | Το πλήκτρο ακινητοποίησης πατήθηκε στον τρόπο λειτουργίας «Τρύπημα με κρούση». | Πατήστε ξανά το πλήκτρο ακινητοποίησης. |
| | Ο διακόπτης αναστολής περιστροφής πατήθηκε κατά τη διάρκεια της λειτουργίας. | Απενεργοποιήστε και ενεργοποιήστε ξανά το ηλεκτρικό εργαλείο. |
| | Γενικό σφάλμα. | – Απενεργοποιήστε και ενεργοποιήστε ξανά το ηλεκτρικό εργαλείο |

| Ένδειξη Κατάσταση ηλεκτρικού εργαλείου (15) | Σημασία/Αιτία | Λύση |
|--|--|--|
| Κόκκινη, αναβοσβήνει | Η γρήγορη απενεργοποίηση ενεργοποιήθηκε. | <ul style="list-style-type: none"> Αποσυνδέστε το ηλεκτρικό εργαλείο από την τροφοδοσία ρεύματος και συνδέστε το ξανά <p>Εάν συνεχίζει να υπάρχει το σφάλμα:</p> <ul style="list-style-type: none"> Στείλτε το ηλεκτρικό εργαλείο στην υπηρεσία εξυπηρέτησης πελατών |
| <ul style="list-style-type: none"> Σε συνδυασμό με την αναμμένη ένδειξη Γρήγορη απενεργοποίηση (12) | | Πατήστε το πλήκτρο ακινητοποίησης και αφήστε τον διακόπτη On/Off ελεύθερο. |

Επιλογή τρόπου λειτουργίας

Πατήστε το πλήκτρο (18) για την επιλογή του τρόπου λειτουργίας τόσες φορές, μέχρι να ανάψει ο επιθυμητός τρόπος λειτουργίας.

Υπόδειξη: Στους τρόπους λειτουργίας **Auto** (Αυτόματα) και **Soft** (Απαλά) οι λειτουργίες είναι προρυθμισμένες. Στον τρόπο λειτουργίας **Favorite** (Αγαπημένα) μπορούν οι προρυθμισμένες λειτουργίες να διαμορφωθούν μέσω της εφαρμογής (app) smartphone.

| | Τρόπος λειτουργίας | | |
|--|--|--|--|
| | Auto (Αυτόματα) | Soft (Ομαλά) | Favorite (Αγαπημένα) |
| Ένδειξη στη διεπαφή χρήστη | - | Η ένδειξη (11) ανάβει λευκή | Η ένδειξη (10) ανάβει λευκή |
| Ισχύς | 100 % | Μειωμένη ισχύς (80 %) για την επεξεργασία ευαίσθητων υλικών | Εξατομικευμένη διαμόρφωση μέσω εφαρμογής (app) smartphone Στάνταρ ρύθμιση: 90 % |
| Ομαλή εκκίνηση (Electronic Precision Control) | Γρήγορη, ελεγχόμενη επιτάχυνση μέχρι τη μέγιστη ισχύ | Ελεγχόμενη επιτάχυνση μέχρι και μια με μειωμένη, χαμηλή ισχύ | Εξατομικευμένη διαμόρφωση μέσω εφαρμογής (app) smartphone Στάνταρ ρύθμιση: Γρήγορη επιτάχυνση |
| Ευαισθησία της γρήγορης απενεργοποίησης (Kickback Control) | Κανονική | Κανονική | Εξατομικευμένη διαμόρφωση μέσω εφαρμογής (app) smartphone Στάνταρ ρύθμιση: Κανονική |
| Λειτουργία ύψους (Αντιστάθμιση της ατμοσφαιρικής πίεσης, εάν το ηλεκτρικό εργαλείο δεν ξεκινά στην αυτόματη λειτουργία σε μεγάλο υψόμετρο) | Off | Off | Εξατομικευμένη διαμόρφωση μέσω εφαρμογής (app) smartphone Στάνταρ ρύθμιση: Off |

Υπόδειξη: Πατήστε και κρατήστε πατημένο το πλήκτρο (16) πάνω από 6 δευτερόλεπτα, για να επαναφέρετε τον τρόπο λειτουργίας **Favorite** (Αγαπημένα) στις εργοστασιακές ρυθμίσεις (Reset).

Λειτουργίες συνδεσιμότητας

Προϋποθέσεις συστήματος για τη χρήση της εφαρμογής (App)

Προϋποθέσεις συστήματος

Κινητή τερματική συσκευή Android 6.0 (και νεότερο)
(tablet, smartphone) iOS 11 (και νεότερο)

Εγκατάσταση και ρύθμιση της εφαρμογής (App)

Για να μπορείτε να χρησιμοποιήσετε τις λειτουργίες συνδεσιμότητας, πρέπει πρώτα να εγκαταστήσετε την – ανάλογα με την τερματική συσκευή συγκεκριμένη – εφαρμογή (app).



– Κατεβάστε την εφαρμογή (app) μέσω ενός αντίστοιχου App-Store (Apple App Store, Google Play Store).

Υπόδειξη: Προϋπόθεση είναι ένας λογαριασμός χρήστη στο αντίστοιχο App-Store.

– Επιλέξτε στη συνέχεια στην εφαρμογή (app) το υπομενού **MyTools** ή **Connectivity**.

Η οθόνη της κινητής τερματικής συσκευής σας δείχνει όλα τα περαιτέρω βήματα για τη σύνδεση του ηλεκτρικού εργαλείου με την τερματική συσκευή.

Μεταφορά δεδομένων μέσω Bluetooth®

Η ενσωματωμένη μονάδα *Bluetooth®* Low Energy Module μεταδίδει σε τακτικά χρονικά διαστήματα ένα σήμα. Ανάλογα με το περιβάλλον μπορεί να απαιτηθούν περισσότερα χρονικά διαστήματα εκπομπής, ώσπου να αναγνωρισθεί το ηλεκτρικό εργαλείο. Σε περίπτωση που δεν αναγνωρισθεί το ηλεκτρικό εργαλείο, ελέγξτε το ακόλουθο:

- Είναι η απόσταση από την κινητή τερματική συσκευή πολύ μεγάλη;
Ελαττώστε την απόσταση μεταξύ της κινητής τερματικής συσκευής και του ηλεκτρικού εργαλείου.
- Απενεργοποιήστε στην κινητή τελική σας συσκευή το *Bluetooth®* και ενεργοποιήστε το ξανά.
Ελέγξτε, εάν το ηλεκτρικό εργαλείο αναγνωρίζεται τώρα.

Λειτουργίες σε συνδυασμό με το ηλεκτρικό εργαλείο

Σε συνδυασμό με τη μονάδα *Bluetooth®* Low Energy Module **GCY 301-42** είναι διαθέσιμες οι ακόλουθες λειτουργίες συνδεσιμότητας για το ηλεκτρικό εργαλείο:

- καταχώρηση και εξατομίκευση
- έλεγχος της κατάστασης, έκδοση μηνυμάτων προειδοποίησης και σφάλματος
- γενικές πληροφορίες και ρυθμίσεις
- διαχείριση

Περισσότερες πληροφορίες θα βρείτε στο μενού Βοήθεια της εφαρμογής (app).

Λειτουργία υπενθύμισης διαλείμματος

Η λειτουργία **Υπενθύμιση διαλείμματος** (ένδειξη **(14)**) σας βοηθά στην καθημερινή εργασία, να αποτρέψετε την κόπωση του σώματος.

Μπορείτε να ρυθμίσετε και να επαναφέρετε τη λειτουργία μέσω της εφαρμογής (app) smartphone (στάνταρ ρύθμιση: Λειτουργία απενεργοποιημένη).

Υπόδειξη: Με το πλήκτρο **(16)** μπορεί να επαναφερθεί η λειτουργία **Υπενθύμιση διαλείμματος**, όταν η ρυθμισμένη διάρκεια χρόνου εργασίας λήξει και η ένδειξη υπενθύμισης διαλείμματος **(14)** ανάβει κόκκινη.

Ένδειξη υπενθύμισης διαλείμματος (14)

Σημασία/Αιτία

| | |
|---------|--|
| πράσινη | Η λειτουργία Υπενθύμιση διαλείμματος είναι ενεργοποιημένη. Επιλογές ρύθμισης της διάρκειας χρόνου εργασίας μέσω της εφαρμογής (app) smartphone: – 30 λεπτά – 1 ώρα |
| κόκκινη | Η ρυθμισμένη διάρκεια χρόνου εργασίας έληξε. – Σε συνδυασμό με την αναμμένη κόκκινη ένδειξη κατάστασης ηλεκτρικού εργαλείου (15) Μόλις λήξει η ρυθμισμένη διάρκεια χρόνου εργασίας, το ηλεκτρικό εργαλείο παραμένει σε λειτουργία μέχρι να σταματήσει ο κινητήρας ή να απενεργοποιηθεί το ηλεκτρικό εργαλείο. Το ηλεκτρικό εργαλείο μετά από ένα διάλειμμα 10 λεπτών μπορεί να ενεργοποιηθεί ξανά. |

Λειτουργία καθημερινής προειδοποίησης κραδασμών

Η λειτουργία **Καθημερινή προειδοποίηση κραδασμών** (ένδειξη **(17)**) σας βοηθά κατά την εργασία, να τηρήσετε τη νομικά καθορισμένη οριακή τιμή έκθεσης (ELV). Έτσι αποφεύγετε το σύνδρομο κραδασμών χεριού-βραχίονα.

Μπορείτε να ενεργοποιήσετε και να απενεργοποιήσετε τη λειτουργία μέσω της εφαρμογής (app) smartphone (στάνταρ ρύθμιση: Λειτουργία απενεργοποιημένη).


Υποδείξεις εργασίας

- ▶ Το **ηλεκτρικό εργαλείο με ενσωματωμένη μονάδα Bluetooth® Low Energy Module GCY 301-42** είναι εξοπλισμένο με μια ασύρματη θύρα διεπαφής. Οι τοπικοί περιορισμοί λειτουργίας, π.χ. σε αεροπλάνα ή νοσοκομεία πρέπει να τηρούνται.

Συμπλήκτης υπερφόρτισης

- ▶ Σε περίπτωση που το εξάρτημα σφηνώσει ή προσκρούσει κάπου, διακόπεται η μετάδοση κίνησης στον άξονα. Κρατάτε το ηλεκτρικό εργαλείο, λόγω των εμφανιζόμενων εδώ δυνάμεων, πάντοτε με τα δύο χέρια καλά σταθερά και φροντίζετε για μια ασφαλή στάση.
- ▶ Απενεργοποιήστε το ηλεκτρικό εργαλείο και λύστε το εξάρτημα, όταν μπλοκάρει το ηλεκτρικό εργαλείο. Όταν θέσετε το ηλεκτρικό εργαλείο σε λειτουργία και το εξάρτημα τρυπήματος είναι μπλοκαρισμένο δημιουργούνται υψηλές αντιδραστικές ροπές.

Απόσβεση κραδασμών

 **Vibration Control** Η ενσωματωμένη απόσβεση κραδασμών μειώνει τους εμφανιζόμενους κραδασμούς.

- ▶ Μην συνεχίσετε τη χρήση του ηλεκτρικού εργαλείου όταν υποστεί βλάβη το στοιχείο απόσβεσης κραδασμών.

Υπόδειξη: Όταν η λειτουργία **Καθημερινή προειδοποίηση κραδασμών** είναι ενεργοποιημένη, μπορεί πατώντας το πλήκτρο **(16)**, μπορεί να επανεκκινήθει ο χρονοδιακόπτης για τον καθημερινό χρόνο λειτουργίας.

| Ένδειξη προειδοποίησης κραδασμών (17) | Σημασία/Αιτία |
|---|---|
| Πράσινη | Η λειτουργία Καθημερινή προειδοποίηση κραδασμών είναι ενεργοποιημένη. |
| Κόκκινη | Ο καθημερινός χρόνος λειτουργίας έχει φθάσει στην οριακή τιμή έκθεσης (ELV). |
| – Σε συνδυασμό με την αναμμένη κόκκινη ένδειξη κατάσταση ηλεκτρικού εργαλείου (15) | Το ηλεκτρικό εργαλείο απενεργοποιείται αυτόματα. – Τερματίστε την εργασία ή αναθέστε σε ένα άλλο άτομο να συνεχίσει την εργασία. |

Τροχίσμα των εργαλείων καλεμίσματος

Καλά αποτελέσματα επιτυγχάνονται μόνο με κοφτερά εργαλεία καλεμίσματος, γι' αυτό πρέπει να τροχίζετε έγκαιρα τα εργαλεία καλεμίσματος. Αυτό εξασφαλίζει τη μεγάλη διάρκεια ζωής των εργαλείων καθώς επίσης και καλά αποτελέσματα εργασίας.

Επανατρόχισμα

Τροχίζετε τα εργαλεία καλεμίσματος με τροχούς, π. χ. από ειδικό (ευγενικό) κορούνδιο, με ομοιόμορφη προσαγωγή νερού. Προσέξτε, να μην εμφανιστεί στις κόψεις κανένα χρώμα ανόπτησης, αυτό θέτει σε κίνδυνο τη σκληρότητα των καλεμίων.

Για τη **σφυρηλάτηση** θερμάνετε το καλέμι στους 850 έως 1.050 °C (ανοιχτό κόκκινο έως κίτρινο).

Για τη **σκληρυνση** θερμάνετε το καλέμι περίπου στους 900 °C και σβήστε το σε λάδι. Στη συνέχεια αφήστε το στον φούρνο περίπου μια ώρα στους 320 °C (χρώμα ανόπτησης ανοιχτό μπλε).

Συντήρηση και σέρβις

Συντήρηση και καθαρισμός

- ▶ **Βγάξτε το φινι από την πρίζα πριν από οποιαδήποτε εργασία στο ηλεκτρικό εργαλείο.**
- ▶ **Διατηρείτε το ηλεκτρικό εργαλείο και τις σχισμές αερισμού πάντοτε σε καθαρή κατάσταση για να μπορείτε να εργάζεστε καλά και με ασφάλεια.**

Μια τυχόν αναγκαία αντικατάσταση του ηλεκτρικού καλωδίου πρέπει να διεξαχθεί από τη **Bosch** ή από ένα εξουσιοδοτημένο κέντρο σέρβις για ηλεκτρικά εργαλεία της **Bosch**, για να αποφευχθεί έτσι κάθε κίνδυνος της ασφάλειας.

- ▶ **Ένα χαλασμένο προστατευτικό κάλυμμα σκόνης πρέπει να αντικαθίσταται αμέσως. Συνίσταται η ανάθεση της αντικατάστασης σε μια υπηρεσία εξυπηρέτησης πελατών.**
- Καθαρίζετε την υποδοχή εξαρτήματος μετά από κάθε χρήση.

Λίπανση του ηλεκτρικού εργαλείου

Το ηλεκτρικό εργαλείο είναι γρσαρισμένο και έτοιμο για άμεση χρήση.

Μια αντικατάσταση του γράσου είναι απαραίτητη μόνο στα πλαίσια μιας συντήρησης ή επισκευής από ένα εξουσιοδοτημένο συνεργείο σέρβις πελατών για ηλεκτρικά εργαλεία

Bosch. Σε αυτή την περίπτωση πρέπει να χρησιμοποιηθεί οπωσδήποτε το προβλεπόμενο γράσο της Bosch.

Εξυπηρέτηση πελατών και συμβουλές εφαρμογής

Ελλάδα

Τηλ.: 210 5701258

Δώστε σε όλες τις ερωτήσεις και παραγγελίες ανταλλακτικών οπωσδήποτε το 10ψήφιο κωδικό αριθμό σύμφωνα με την πινακίδα τύπου του προϊόντος.

Απόσυρση

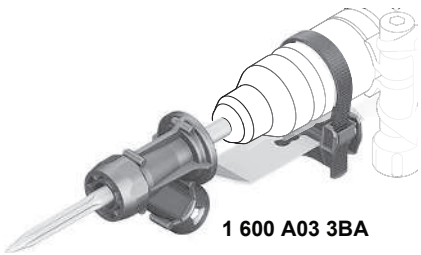
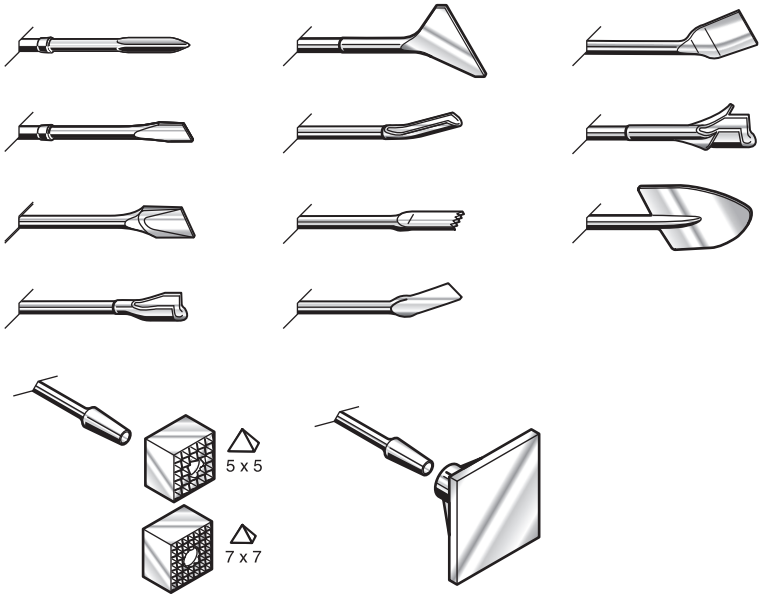
Τα ηλεκτρικά εργαλεία, τα εξαρτήματα και οι συσκευασίες πρέπει να ανακυκλώνονται με τρόπο φιλικό προς το περιβάλλον.



Μην ρίχνετε τα ηλεκτρικά εργαλεία στα απορρίμματα του σπιτιού σας!

Μόνο για χώρες της ΕΕ:

Τα ηλεκτρικά και ηλεκτρονικά εργαλεία, που δε χρησιμοποιούνται πλέον, πρέπει να συλλέγονται ξεχωριστά και να αποσύρονται με τρόπο φιλικό στο περιβάλλον. Χρησιμοποιείτε τα καθορισμένα συστήματα συλλογής. Η λανθασμένη απόσυρση μπορεί να είναι επιβλαβής για το περιβάλλον και την υγεία λόγω των επικινδύνων ουσιών που ενδεχομένως περιέχει.



1 600 A03 3BA



1 600 A00 1G7



2 608 901 476



1 600 A00 1G8



2 608 901 477



2 608 002 021

Legal Information and Licenses

1 - Open Source Components

1.1 - CMSIS_5 - Apache

2.0 Copyright (c) 2009-2020 Arm Limited. All rights reserved. Licensed under the Apache License, Version 2.0 (the "License"); you may not use this file except in compliance with the License. You may obtain a copy of the License at <http://www.apache.org/licenses/LICENSE-2.0>

Unless required by applicable law or agreed to in writing, software distributed under the License is distributed on an "AS IS" BASIS, WITHOUT WARRANTIES OR CONDITIONS OF ANY KIND, either express or implied. See the License for the specific language governing permissions and limitations under the License.

1.2 - ST_Startup

Copyright (c) 2018 STMicroelectronics.

Licensed under the Apache License, Version 2.0 (the "License"); you may not use this file except in compliance with the License. You may obtain a copy of the License at <http://www.apache.org/licenses/LICENSE-2.0>

Unless required by applicable law or agreed to in writing, software distributed under the License is distributed on an "AS IS" BASIS, WITHOUT WARRANTIES OR CONDITIONS OF ANY KIND, either express or implied. See the License for the specific language governing permissions and limitations under the License.

1.3 - Nanopb

Copyright (c) 2011 Petteri Aimonen <jpa at nanopb.mail.kapsi.fi>

This software is provided 'as-is', without any express or implied warranty. In no event will the authors be held liable for any damages arising from the use of this software.

Permission is granted to anyone to use this software for any purpose, including commercial applications, and to alter it and redistribute it freely, subject to the following restrictions:

1. The origin of this software must not be misrepresented; you must not claim that you wrote the original software. If you use this software in a product, an acknowledgment in the product documentation would be appreciated but is not required.
2. Altered source versions must be plainly marked as such, and must not be misrepresented as being the original software.
3. This notice may not be removed or altered from any source distribution.

2 - Common License

2.1 - Apache License 2.0

Apache License

Version 2.0, January 2004

<http://www.apache.org/licenses/>

TERMS AND CONDITIONS FOR USE, REPRODUCTION, AND DISTRIBUTION

1. Definitions.

"License" shall mean the terms and conditions for use, reproduction, and distribution as defined by Sections 1 through 9 of this document.

"Licensor" shall mean the copyright owner or entity authorized by the copyright owner that is granting the License.

"Legal Entity" shall mean the union of the acting entity and all other entities that control, are controlled by, or are under common control with that entity. For the purposes of this definition, "control" means (i) the power, direct or indirect, to cause the direction or management of such entity, whether by contract or otherwise, or (ii) ownership of fifty percent (50%) or more of the outstanding shares, or (iii) beneficial ownership of such entity.

"You" (or "Your") shall mean an individual or Legal Entity exercising permissions granted by this License.

"Source" form shall mean the preferred form for making modifications, including but not limited to software source code, documentation source, and configuration files.

"Object" form shall mean any form resulting from mechanical

transformation or translation of a Source form, including but not limited to compiled object code, generated documentation, and conversions to other media types.

"Work" shall mean the work of authorship, whether in Source or Object form, made available under the License, as indicated by a copyright notice that is included in or attached to the work (an example is provided in the Appendix below).

"Derivative Works" shall mean any work, whether in Source or Object form, that is based on (or derived from) the Work and for which the editorial revisions, annotations, elaborations, or other modifications represent, as a whole, an original work of authorship. For the purposes of this License, Derivative Works shall not include works that remain separable from, or merely link (or bind by name) to the interfaces of, the Work and Derivative Works thereof.

"Contribution" shall mean any work of authorship, including the original version of the Work and any modifications or additions to that Work or Derivative Works thereof, that is intentionally submitted to Licensor for inclusion in the Work by the copyright owner or by an individual or Legal Entity authorized to submit on behalf of the copyright owner. For the purposes of this definition, "submitted" means any form of electronic, verbal, or written communication sent to the Licensor or its representatives, including but not limited to communication on electronic mailing lists, source code control systems, and issue tracking systems that are managed by, or on behalf of, the Licensor for the purpose of discussing and improving the Work, but excluding communication that is conspicuously marked or otherwise designated in writing by the copyright owner as "Not a Contribution."

"Contributor" shall mean Licensor and any individual or Legal Entity on behalf of whom a Contribution has been received by Licensor and subsequently incorporated within the Work.

2. Grant of Copyright License. Subject to the terms and conditions of this License, each Contributor hereby grants to You a perpetual, worldwide, non-exclusive, no-charge, royalty-free, irrevocable copyright license to reproduce, prepare Derivative Works of, publicly display, publicly perform, sublicense, and distribute the Work and such Derivative Works in Source or Object form.

3. Grant of Patent License. Subject to the terms and conditions of this License, each Contributor hereby grants to You a perpetual, worldwide, non-exclusive, no-charge, royalty-free, irrevocable (except as stated in this section) patent license to make, have made, use, offer to sell, sell, import, and otherwise transfer the Work, where such license applies only to those patent claims licensable by such Contributor that are necessarily infringed by their Contribution(s) alone or by combination of their Contribution(s) with the Work to which such Contribution(s) was submitted. If You institute patent litigation against any entity (including a cross-claim or counterclaim in a lawsuit) alleging that the Work or a Contribution incorporated within the Work constitutes direct or contributory patent infringement, then any patent licenses granted to You under this License for that Work shall terminate as of the date such litigation is filed.

4. Redistribution. You may reproduce and distribute copies of the Work or Derivative Works thereof in any medium, with or without modifications, and in Source or Object form, provided that You meet the following conditions:

- (a) You must give any other recipients of the Work or Derivative Works a copy of this License; and
- (b) You must cause any modified files to carry prominent notices stating that You changed the files; and
- (c) You must retain, in the Source form of any Derivative Works that You distribute, all copyright, patent, trademark, and attribution notices from the Source form of the Work, excluding those notices that do not pertain to any part of the Derivative Works; and
- (d) If the Work includes a "NOTICE" text file as part of its distribution, then any Derivative Works that You distribute must include a readable copy of the attribution notices contained within such NOTICE file, excluding those notices that do not pertain to any part of the Derivative

Works, in at least one of the following places: within a NOTICE text file distributed as part of the Derivative Works; within the Source form or documentation, if provided along with the Derivative Works; or, within a display generated by the Derivative Works, if and wherever such third-party notices normally appear. The contents of the NOTICE file are for informational purposes only and do not modify the License.

You may add Your own attribution notices within Derivative Works that You distribute, alongside or as an addendum to the NOTICE text from the Work, provided that such additional attribution notices cannot be construed as modifying the License. You may add Your own copyright statement to Your modifications and may provide additional or different license terms and conditions for use, reproduction, or distribution of Your modifications, or for any such Derivative Works as a whole, provided Your use, reproduction, and distribution of the Work otherwise complies with the conditions stated in this License.

5. Submission of Contributions. Unless You explicitly state otherwise, any Contribution intentionally submitted for inclusion in the Work by You to the Licensor shall be under the terms and conditions of this License, without any additional terms or conditions. Notwithstanding the above, nothing herein shall supersede or modify the terms of any separate license agreement you may have executed with Licensor regarding such Contributions.

6. Trademarks. This License does not grant permission to use the trade names, trademarks, service marks, or product names of the Licensor, except as required for reasonable and customary use in describing the origin of the Work and reproducing the content of the NOTICE file.

7. Disclaimer of Warranty. Unless required by applicable law or agreed to in writing, Licensor provides the Work (and each Contributor provides its Contributions) on an "AS IS" BASIS, WITHOUT WARRANTIES OR CONDITIONS OF ANY KIND, either express or implied, including, without limitation, any warranties or conditions of TITLE, NON-INFRINGEMENT, MERCHANTABILITY, or FITNESS FOR A PARTICULAR PURPOSE. You are solely responsible for determining the appropriateness of using or redistributing the Work and assume any risks associated with Your exercise of permissions under this License.

8. Limitation of Liability. In no event and under no legal theory, whether in tort (including negligence), contract, or otherwise, unless required by applicable law (such as deliberate and grossly negligent acts) or agreed to in writing, shall any Contributor be liable to You for damages, including any direct, indirect, special, incidental, or consequential damages of any character arising as a result of this License or out of the use or inability to use the Work (including but not limited to damages for loss of goodwill, work stoppage, computer failure or malfunction, or any and all other commercial damages or losses), even if such Contributor has been advised of the possibility of such damages.

9. Accepting Warranty or Additional Liability. While redistributing the Work or Derivative Works thereof, You may choose to offer, and charge a fee for, acceptance of support, warranty, indemnity, or other liability obligations and/or rights consistent with this License. However, in accepting such obligations, You may act only on Your own behalf and on Your sole responsibility, not on behalf of any other Contributor, and only if You agree to indemnify, defend, and hold each Contributor harmless for any liability incurred by, or claims asserted against, such Contributor by reason of your accepting any such warranty or additional liability.

END OF TERMS AND CONDITIONS

Servicekontakte
Service Contacts
Contacts de Service
Contactos de Servicio



<https://www.bosch-pt.com/serviceaddresses>

Garantiebedingungen
Guarantee Conditions
Conditions de Garantie
Condiciones de Garantía



<https://www.bosch-pt.com/guarantee/202507>